



IFA

Institut für Arbeitsschutz der
Deutschen Gesetzlichen Unfallversicherung

Tätigkeiten mit PCB-haltigen Produkten – DGUV-Information 213-045

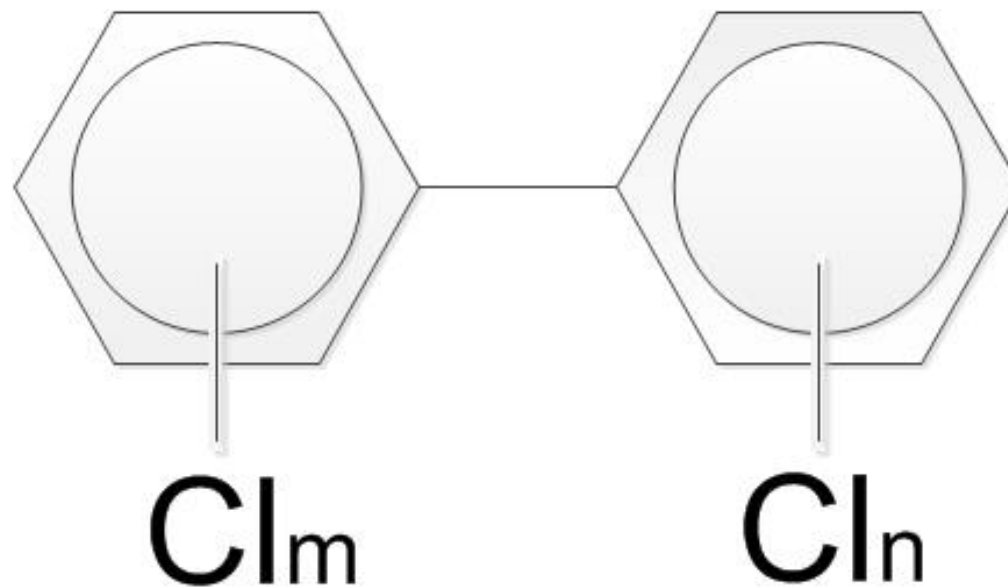
Thomas von der Heyden

5. Sankt Augustiner Expertentreff Gefahrstoffe, 30.06.2015

Übersicht

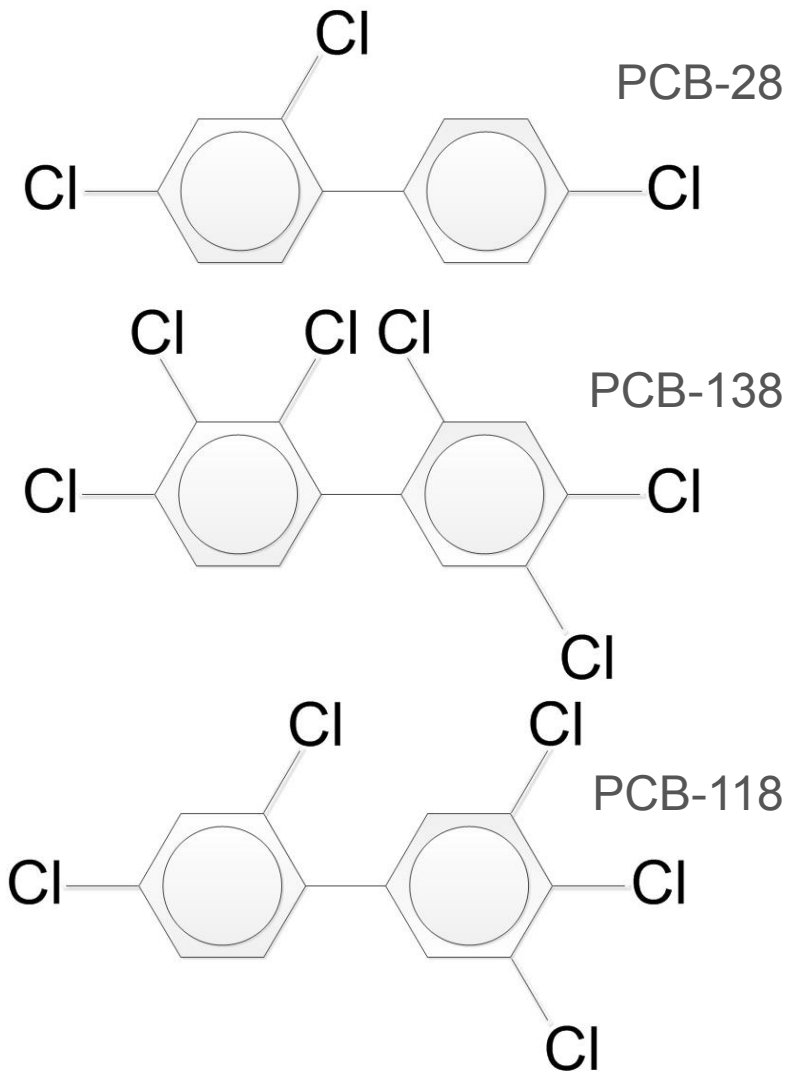
- PCB – „ein alter Hut“?
- Warum noch eine Schrift zum Thema PCB?
- wichtige Inhalte der DGUV-Information 213-045

PCB



PCB – Leit-Kongenere

- PCB-28, -52, -101 für die leichter flüchtigen, niedrigchlorierten PCB
- PCB-138, -153, -180 für die schwerer flüchtigen höherchlorierten PCB
- PCB-118 für die koplanaren PCB



PCB – Eigenschaften

- wichtige Eigenschaften:
 - thermisch + chemisch stabil
 - schwer entflammbar
 - elektrisch nicht leitend
 - hydrophob (wasserabweisend)
- wichtige Einsatzgebiete:
 - Transformator-/Kondensator-Elektroisolierflüssigkeit
 - Hydraulikflüssigkeit
 - Weichmacher in Lacken, Dichtungsmassen

PCB – „ein alter Hut“?

- Herstellung seit 1920er
- ab 1978 ausschließliche Anwendung in „geschlossenen Systemen“
- seit 1983 keine Herstellung in Deutschland
- ab 1989 Verbot des Inverkehrbringens und Verwendens

PCB – „ein alter Hut“?

- RL 96/59/EG EG des Rates vom 16. September 1996 über die Beseitigung polychlorierter Biphenyle und polychlorierter Terphenyle (PCB/PCT)
- PCBAbfallV - PCB-Abfallverordnung (Verordnung über die Entsorgung polychlorierter Biphenyle, polychlorierter Terphenyle und halogenierter Monomethyldiphenylmethane)

PCB – „ein alter Hut“?

- TRGS 518 „Elektroisolierflüssigkeiten, die mit PCDD oder PCDF verunreinigt sind“ (zurückgezogen 12/2006)
- TRGS 616 „Ersatzstoffe, Ersatzverfahren und Verwendungsbeschränkungen für Polychlorierte Biphenyle (PCB)“ (zurückgezogen 6/2006)

Herstellungs- + Verwendungsbeschränkungen

- Kleinkondensatoren (< 1 Liter PCB):
 - 0,1 – 1 Liter: Verwendungsverbot seit dem 1.1.2011
 - < 0,1 Liter Weiterverwendung sofern vor dem 29.07.1989 in Betrieb
- Kondensatoren (> 1 Liter PCB): Verwendungsverbot seit dem 1.1.1994
- Transformatoren: Verwendungsverbot seit dem 1.1.2000 (> 50 ppm PCB-Gehalt)

Warum noch eine Schrift zum Thema PCB?

- noch immer PCB-haltige Komponenten im Einsatz
- „vergessene“ Quellen
- verstreute Informationen zusammenführen

DGUV-Information 213-045

- Eigenschaften und Verwendung
- Aufnahme und Wirkung
- Rechtliche Anforderungen
- Informationsermittlung und Gefährdungsbeurteilung
- Technische, organisatorische, persönliche Schutzmaßnahmen; allgemein + spezielle Tätigkeiten
- Informationen für den Betriebsarzt

Aufnahme und Wirkung

- Aufnahme oral, dermal und inhalativ
- Einlagerung in Fettgewebe (Blutfett, Nerven, Leber, Haut)
- Ausscheidung von Stoffwechselprodukten
(Halbwertszeit niedrigchlorierter PCB: Wochen – wenige Jahre; höherchlorierter: Monate – viele Jahre)
- Wirkung: Chlorakne, Pigmentstörungen, Schilddrüsenunterfunktion, Leberschäden, Krebs, Fruchtschädigung, Fruchtbarkeitsbeeinträchtigung

Instandhaltung von Transformatoren



Instandhaltung von Transformatoren

- An Transformatoren mit bis zu 2000 ppm PCB in der Elektroisolierflüssigkeit durfte ein „Ölwechsel“ gemacht werden, so dass der PCB-Gehalt danach bei < 50 ppm lag; Nachkontrolle nach 6 Monaten
- Vor Arbeiten an Transformatoren mit Kontakt zur Elektroisolierflüssigkeit den Gehalt < 50 ppm nachweisen; bei Gehalten > 50 ppm: Transformator entsorgen

Instandhaltung von Transformatoren

- Tätigkeiten ohne Kontakt zur Elektroisolierflüssigkeit, z.B.:
 - visuelle Kontrolle
 - äußerliche Reinigung
 - Nachziehen äußerer Schraubverbindungen
 - Ausbessern des Korrosionsschutzes
- keine besonderen Schutzmaßnahmen bezüglich PCB notwendig

Instandhaltung von Transformatoren

- Tätigkeiten mit Kontakt zur Elektroisolierflüssigkeit, z.B.:
 - Probenahme + Überprüfung der Elektroisolierflüssigkeit
 - Kontrolle + Austausch von Schutz- und Überwachungsgeräten
 - Beseitigung kleiner Undichtheiten
- PSA: Chemikalienschutzhandschuhe (Nitril > 0,4 mm), Schutzbrille/Visier
- Kleidung und Handschuhe nach Kontamination wechseln

PCB in Innenräumen

- $< 300 \text{ ng/m}^3$
langfristig tolerabel
- $300 - 3.000 \text{ ng/m}^3$ sowie
 $< 10 \text{ ng/m}^3$ (PCB 118)
Sanierung; Raum bei guter
Lüftung + Reinigung nutzbar
- $> 3.000 \text{ ng/m}^3$ oder
 $> 10 \text{ ng/m}^3$ (PCB 118)
unverzögliche Maßnahmen



Informationen für den Betriebsarzt / Erkrankungen

- Haut/Schleimhäute
Chlorakne, Entzündungen, Pigmentierungsstörungen,
Haarausfall, Augenbindehautentzündungen
- Leber
Erhöhung der Leberwerte (Transaminasen, γ -GT)
- Stoffwechsel
Zuckerkrankheit, Blutfetterhöhung
- Hormon-, Nerven-, Immunsystem

Danke

Dr. Monika Adam

Andrea Bonner

Michael Meyer

Dr. Wolfgang Zschiesche

Margret Böckler

Dr. Robert Kellner

Eduard Tigges

Danke für Ihre Aufmerksamkeit

8665

BGI/GUV-I 8665



Information

**Tätigkeiten mit
PCB-haltigen Produkten**

April 2014